

FORTiS™ 엔코더용 공기 여과 시스템



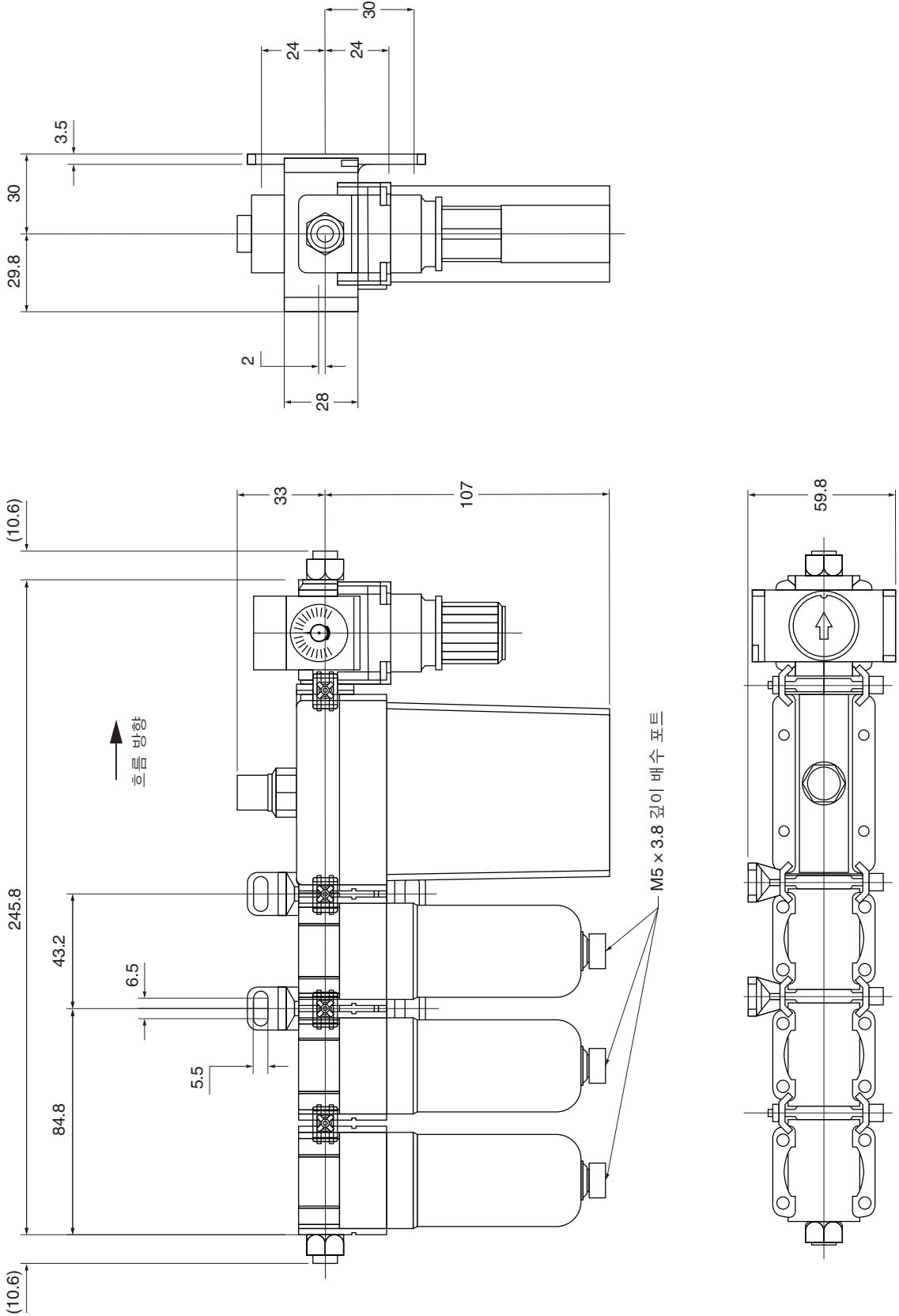
www.renishaw.co.kr

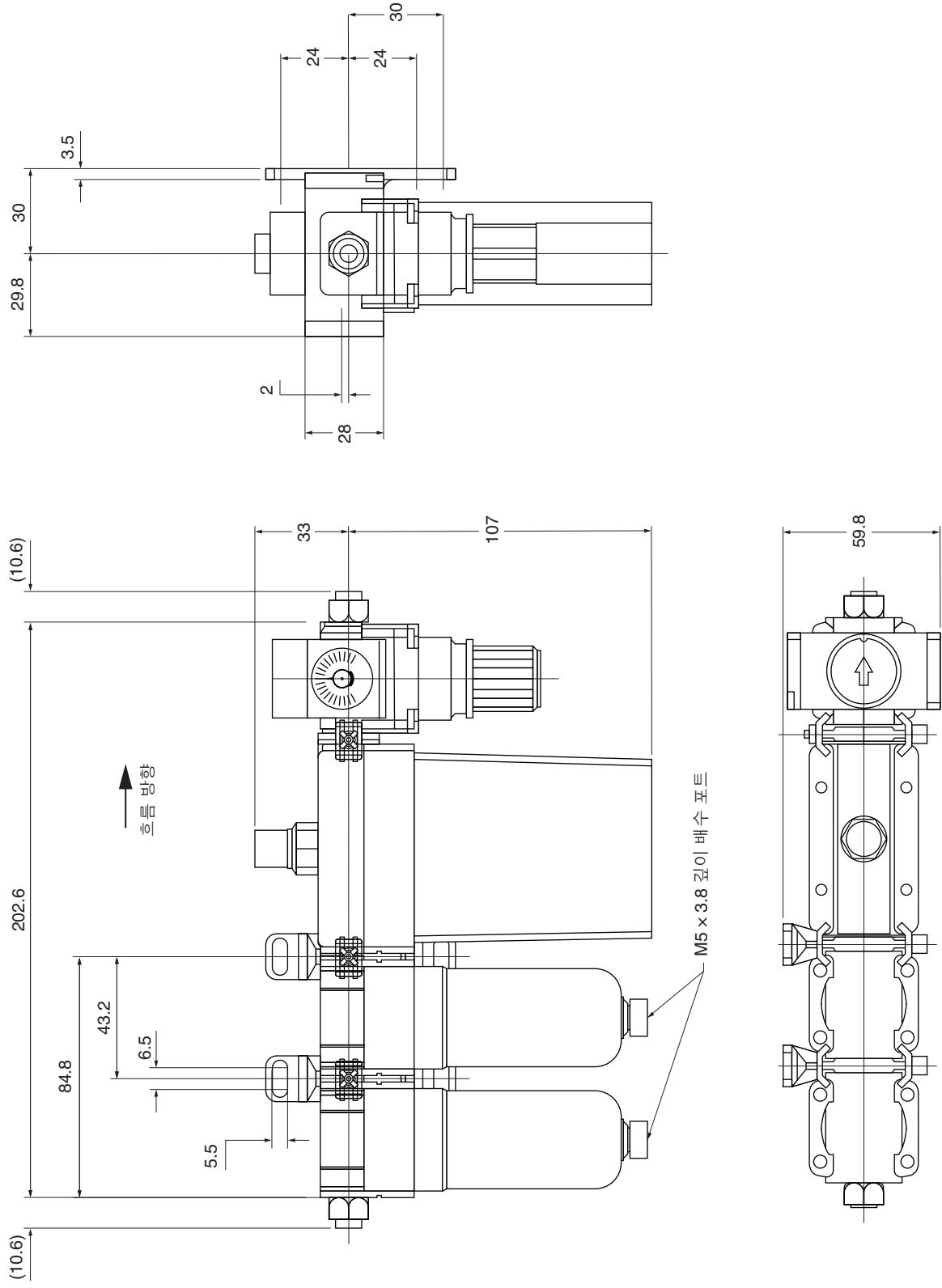
사양

	일반 크기 공기 필터	축소형 공기 필터
품목 번호	A-9768-4353	A-9768-4354
용도	FORTiS™ 엔코더 퍼지를 위한 압축 공기의 여과 및 조절 시스템. A-9768-4353은 오염된 공기 공급장치에 연결된 경우 프리필터를 추가해 오랜 시간 성능을 유지할 수 있도록 지원합니다.	
연결 가능한 엔코더	최대 10개의 FORTiS 리니어 엔코더	
구성	<ul style="list-style-type: none"> 프리필터: 최대 5 μm 크기의 입자용, 자동 응축수 배출 입자 크기가 0.3 μm 정도로 미세한 먼지, 오일 및 물에 대한 유증기 분리기, 응축수 배출 0.01 μm 크기의 입자와 0.01 mg/m³ 부피의 오일에 대한 미세 유증기 분리기, 자동 응축수 배출 +3 °C의 압력 이슬점까지 함수율을 억제하는 건조기 출력 압력을 조정하는 압력 조절기 	<ul style="list-style-type: none"> 입자 크기가 0.3 μm 정도로 미세한 먼지, 오일 및 물에 대한 유증기 분리기, 응축수 배출 0.01 μm 크기의 입자와 0.01 mg/m³ 부피의 오일에 대한 미세 유증기 분리기, 자동 응축수 배출 +3 °C의 압력 이슬점까지 함수율을 억제하는 건조기 출력 압력을 조정하는 압력 조절기
사용 압력	작동 압력 범위 정격 0.7 MPa 최대 1.0 MPa 최소 0.3 MPa	
여과 등급	입력 공기: 등급 7:9:4 (ISO 8573-1: 2010) 출력 공기: 등급 1:4:2 (ISO 8573-1: 2010)	입력 공기: 등급 6:8:4 (ISO 8573-1: 2010) 출력 공기: 등급 1:4:2 (ISO 8573-1: 2010)
출력 압력	출력 압력은 0.05 MPa - 0.3 MPa 사이에서 조정할 수 있으며 각 엔코더가 0.1 MPa(1 bar)의 입력 압력을 갖도록 설정해야 합니다. 자세한 사항은 FORTiS 공기 필터 어셈블리 장착 지침 설치 안내서(Renishaw 품목 번호 M-9768-9497)를 참조하십시오.	
작동 온도	작동 온도 범위: -5 °C ~ +50 °C	
유속	필터 유속: 최대 100 l/min @ 0.7 MPa	
연결	흡입 및 배출 포트 G1/4 inch 자동 배수: M5 x 0.8	
유지보수	필터 교환 최대 3개의 엔코더 연결: 2년 최대 10개의 엔코더 연결: 매년	
질량(대략적)	0.78 kg	0.66 kg

일반 크기 공기 필터 도면 (A-9768-4353)

치수 및 공차(mm)





확장기 키트

동일 기계에서 NC4 공구 세팅 시스템과 FORTiS 엔코더를 사용하는 경우, FORTiS 공기 필터(A-9768-4353 또는 A-9768-4354)를 사용하고 NC4용으로 추가적인 확장기 키트를 적용하는 것이 가능합니다. 마찬가지로, NC4 공기 필터(A-6435-4000)에 FORTiS용으로 확장기 키트를 추가하는 것이 가능합니다.

확장기 키트	
A-9768-4355	A-9768-4356
<p>FORTiS 공기 필터에 NC4용 출력을추가하는 데 사용되는 확장기 키트</p> 	<p>NC4 공기 필터에 FORTiS용 출력을추가하는 데 사용되는 확장기 키트</p> 

액세서리, 예비품 및 서비스 부품		
	범용 엘보 (기류 방향을 90도 회전)	A-9768-4391 (MOQ = 10)
	180도 공기 회전 어셈블리	A-9768-4416
	일반 크기 공기 필터용 공기 필터 서비스 키트	A-9768-4385
	축소형 공기 필터용 공기 필터 서비스 키트	A-9768-4386
	검정색 PU 튜브 6 mm OD, 미터 당*	A-9768-4388
	원터치 스트레이트 피팅	A-9768-4400 (MOQ = 10)
	원터치 T-타입 피팅	A-9768-4406 (MOQ = 10)
	PSI 게이지 키트	A-9768-4387

* 20미터 길이 튜브는 A-9768-4388을 20개 수량으로 주문하십시오.

예비품 및 서비스 부품		
	원터치 커넥터	A-9768-4389 (MOQ = 10)
	T-타입 스페이서	A-9768-4390
	브래킷 포함 스페이서	A-9768-4381
	스페이서	A-9768-4384
	FORTIS 저압 조절기	A-9768-4377
	압력 게이지 어셈블리	A-9768-4409
	튜브 커터	A-9768-4392

연락처 정보는 www.renishaw.co.kr/contact를 참조하십시오.

© 2021-2022 Renishaw plc. All rights reserved.

RENISHAW®와 프로브 기호는 Renishaw plc의 등록 상표입니다.
Renishaw 제품 명칭, 명명법, 'apply innovation' 마크는 Renishaw plc 또는 그 자회사의 상표입니다.
다른 브랜드, 제품 또는 회사 이름은 해당 소유주의 등록 상표입니다.

본 문서의 공개 당시 문서의 정확성을 확인하기 위해 최선의 노력을 기울였지만, 발생하는 모든 보증, 조건, 진술 및 책임은 법률이 허용하는 한도에서 제외됩니다.
Renishaw는 변경 사실을 고지할 의무 없이 본 문서와 장비 및/또는 소프트웨어, 여기에 명시된 사양을 변경할 권리를 보유합니다.

Renishaw plc. 영국과 웨일즈에 등록됨. 기업 번호: 1106260.
등록된 사무소: 서울시 구로구 디지털로 33길 28, 우림이비즈센터1차 1314호



L - 9517 - 9987 - 01

품목 번호: L-9517-9987-01-B
발행일: 10.2022